



## ЗАДВИЖКА AVK С ДЛИННЫМИ СТАЛЬНЫМИ ПАТРУБКАМИ И ОТВОДАМИ ДЛЯ ПРОДУВКИ, PN16

46/80

Для стальных газовых труб, заменяемое уплотнение штока, с наружным покрытием PUR, NBR, DN80-600

Дизайну клиновых задвижек AVK характерна безопасность до мельчайших деталей с полной прослеживаемостью производства их основных компонентов. Клин полностью вулканизирован резиной NBR своего собственного производства AVK, резистентной нефтегазовой среде, состав которой имеет исключительную износостойкость благодаря способности восстанавливать свою первоначальную форму после сжатия. Тройная система уплотнения штока, сменная под давлением, высокая прочность штока и полная антикоррозийная защита обеспечивают непревзойденную надежность задвижки.

### Описание:

Задвижка клиновая с длинными сварными патрубками для стальных труб и отводами для продувки. Для газа от -20°C до +60°C

### Стандарты:

- Конструкция по EN 13774, Конструкция по EN1171 (Максимальное рабочее давление PED указано в таблице артикулов и габаритных размеров )

### Сертификаты/разрешения:

- Гидравлические испытания согласно DIN 3230-5, PG3 и EN 13774.
- Седло: 1,1 x PN (бар) и 0,5 бар воздухом, корпус: 1,5 x PN водой, 1,1 x PN и 0,5 воздухом (бар)
- Сертификат DIN-DVGW, рег.№ NG-4313BO0281
- Сертификат DVGW EC, рег.№ CE-0085BO0317

### Ключевые преимущества:

- Интегрированные продувочные отводы с шаровыми кранами с двух сторон;
- Зафиксированная клиновая гайка предотвращает вибрации и обеспечивает долговечность; Клин полностью вулканизирован резиной NBR с направляющими пазами и опорными колодками по обеим сторонам;
- Шток из нержавеющей стали со стопором и накатанной резьбой для высокой прочности;
- Упорное кольцо по всей окружности штока обеспечивает надежное крепление и низкие моменты свободного вращения;
- Тройная система уплотнения штока (грязеуловительное кольцо из резины NBR, 4 кольца O-сечения из резины NBR в штоковой гайке из латуни, устойчивой к обесцинкованию, сменные под давлением и резиновая манжета) обеспечивает защиту от протечек;
- Резиновое уплотнение крышки зафиксировано в пазу;
- Пломбированные потайные болты крышки изготовлены из нержавеющей стали;
- Полный проход;
- Низкий рабочий крутящий момент;
- Эпоксидное покрытие по DIN 3476-1 и EN 14901, полиуретановое покрытие по EN 10290-2;
- DN 500-600 оснащены роликовыми подшипниками из нержавеющей стали, а также верхним фланцем ISO F14 и подъемными проушинами.

### Аксессуары:

Переходник для Т-образного ключа, удлинительный шпindel и уличный ковер



Expect... **AVR**

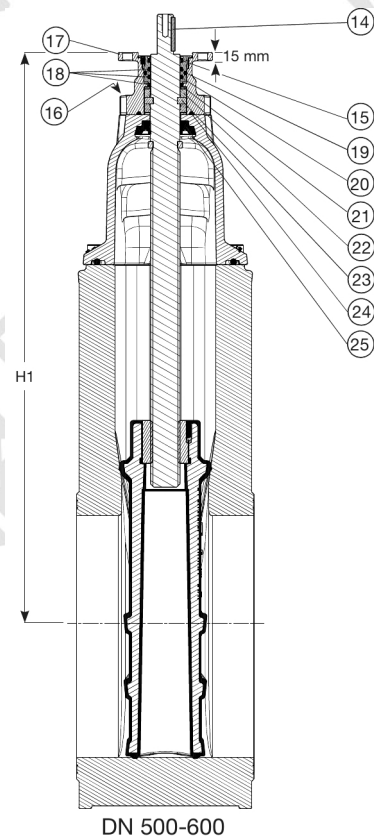
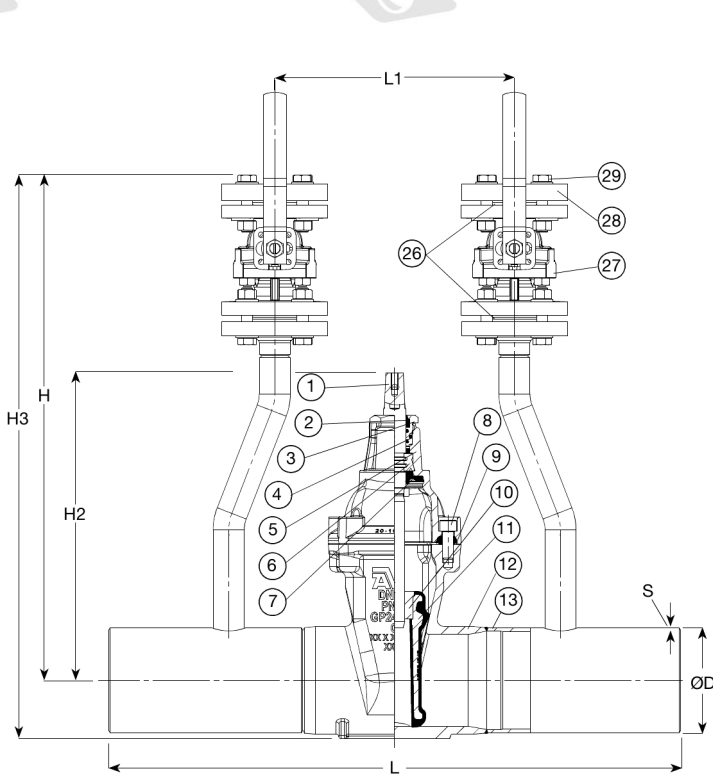
AVK International A/S оставляет за собой право вносить изменения в конструкцию и материалы, не ухудшающие эксплуатационные характеристики

©2021 AVK GROUP A/S

**ЗАДВИЖКА AVK С ДЛИННЫМИ СТАЛЬНЫМИ ПАТРУБКАМИ И ОТВОДАМИ ДЛЯ ПРОДУВКИ, PN16**

46/80

Для стальных газовых труб, заменяемое уплотнение штока, с наружным покрытием PUR, NBR, DN80-600



**Перечень компонентов:**

1. Шток	нержавеющая сталь 1.4104 (430F)	16. Болт	нержавеющая сталь A2
2. Грязесъемное кольцо	резина NBR	17. Уплотнительный фланец	высокопрочный чугун
3. Гайка штока	латунь CW602N	18. Кольцо O-сечения	резина NBR
4. Кольцо O-сечения	резина NBR	19. Кольцо O-сечения	резина NBR
5. Крышка	высокопрочный чугун GJS-500-7	20. Гайка штока	латунь CW602N
6. Упорное кольцо	латунь CW602N	21. Упорная шайба	нержавеющая сталь 1.4104 (430F)
7. Манжета	резина NBR	22. Роликоподшипник	нержавеющая сталь
8. Болт крышки	нержавеющая сталь A2, пломбирован термоклеем	23. Упорное кольцо	нержавеющая сталь 1.4104 (430F)
9. Уплотнение крышки	резина NBR	24. Кольцо O-сечения	резина NBR
10. Гайка клина <sup>(1)</sup>	латунь CW626N	25. Втулка	резина NBR
11. Клин	высокопрочный чугун, вулканизирован резиной NBR	26. Прокладка	арамид и стекловолокно
12. Корпус	сталь GP240GH+N	27. Шаровой клапан	литейный чугун
13. Патрубок сварной	сталь P235GH	28. Глухой фланец	сталь P235GH
14. Шпонка	нержавеющая сталь A2	29. Болт	сталь, оцинкованная горячим погружением
15. Грязесъемное кольцо	резина NBR		

Материал компонентов может быть заменен на равноценный или материалом более высокого класса без предварительного уведомления.

**Артикулы и габаритные размеры:**

Артикул	DN	Purge point	PN	PED PS	D	H	H1	H2	H3	L	L1	S	Расчетная масса кг
	мм	DN		bar	мм	мм	мм	мм	мм	мм	мм	мм	
46-080-80-01380	80	25	PN16	16	89	536	-	297	590	650	260	3.2	31
46-100-80-01380	100	25	PN16	16	114	550	-	334	614	620	260	3.6	36
46-150-80-01380	150	25	PN16	16	168	576	-	448	666	630	280	4.5	53
46-200-80-01380	200	50	PN16	15	219	829	-	562	947	670	310	6.3	101

AVK International A/S оставляет за собой право вносить изменения в конструкцию и материалы, не ухудшающие эксплуатационные характеристики

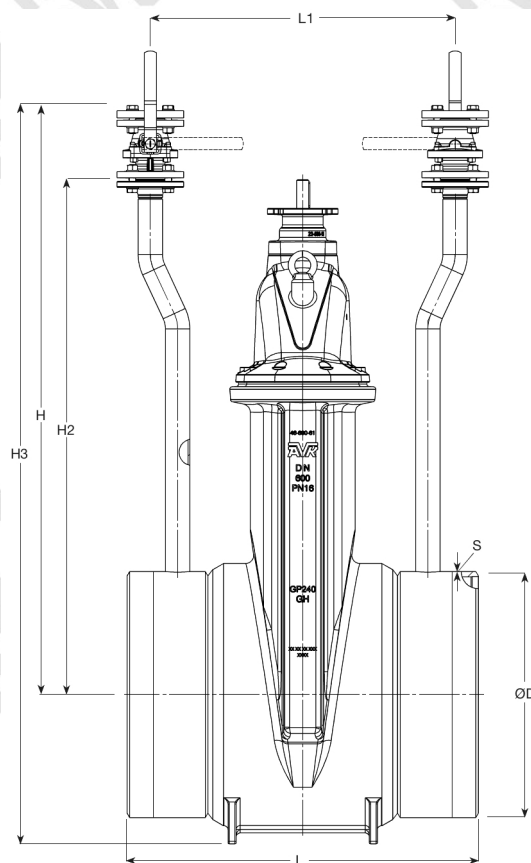
**ЗАДВИЖКА AVK С ДЛИННЫМИ СТАЛЬНЫМИ ПАТРУБКАМИ И ОТВОДАМИ ДЛЯ ПРОДУВКИ, PN16**

**46/80**

Для стальных газовых труб, заменяемое уплотнение штока, с наружным покрытием PUR, NBR, DN80-600

**Артикулы и габаритные размеры:**

Артикул	DN	Purge point	PN	PED PS	D	H	H1	H2	H3	L	L1	S	Расчетная масса кг
	мм	DN		bar	мм	мм	мм	мм	мм	мм	мм	мм	
46-250-80-01380	250	50	PN16	12	273	857	-	664	1004	690	320	6.3	129
46-300-80-01380	300	50	PN16	10	324	882	-	740	1053	720	420	7.1	184
46-400-80-01380	400	50	PN16	14	406	1115	-	939	1315	770	420	8.8	335
46-500-80-01380	500	50	PN16	7.5	508	1411	1062	1133	1724	820	755	11	617
46-600-80-01380	600	50	PN16	7.5	610	1460	1205	1276	1830	870	755	12.5	782



DN500-600