



## КЛАПАН АВК ОБРАТНЫЙ ПОВОРОТНЫЙ С ЭЛАСТИЧНЫМ УПЛОТНЕНИЕМ, PN10 ИЛИ PN16

41/61

Без хвостовика, DN50-300

Обратные поворотные клапана AVK серии 41 выпускаются как с эластичным, так и с металлическим уплотнением. Будучи установленными совместно с насосами препятствуют обратному потоку жидкости, подходят для питьевой и сточной воды. Все внутренние части сделаны из нержавеющей стали, либо покрыты специальным эпоксидным покрытием. Клапана 41 серии доступны в следующих исполнениях: без хвостовика, с хвостовиком для установки рычага с противовесом, или пружины.

### Описание:

Обратный поворотный клапан с эластичным уплотнением, без хвостовика. Для воды и нейтральных жидкостей до макс. 70°C.

### Стандарты:

- Конструкция по стандарту EN 1074 - 3
- Межфланцевое расстояние по EN 558, Таблица 2, базовая серия 48
- Рассверловка фланцев по ГОСТ 33259-2015 Ряд 1 (EN1092-2; ISO 7005-2)

### Ключевые преимущества:

- Эластичное уплотнение обеспечивает плотное закрытие клапана, а небольшой вес диска обеспечивает минимальные усилия необходимые для закрытия/открытия;
- Вал закреплен в крышке, что позволяет произвести техническое обслуживание без демонтажа клапана с трубопровода;
- Вал изготовлен из кислотоустойчивой нержавеющей стали 1.4021 (AISI 420);
- Хвостовик предназначен для установки рычага с противовесом или пружиной для противодействия возникновению гидроудара;
- Коромысло до DN200 включительно изготавливается из нержавеющей стали, на больших диаметрах из высокопрочного чугуна с эпоксидным покрытием разрешенным к применению в сетях питьевого водоснабжения ;
- Уплотнение диска из резины EPDM, разрешенной к применению в сетях питьевого водоснабжения
- Уплотнительная резинка между крышкой и корпусом находится в специальном пазу, что исключает вероятность выдувания;
- Все уплотнения и материалы которые контактируют с рабочей средой сертифицированы для использования в системах питьевого водоснабжения, покрытие синее с толщиной 250мкм;
- Специальные выемки на корпусе клапана предназначены для подключения манометра, байпаса и т.п

### Аксессуары:

Обжимные фланцы и фланцевые адаптеры

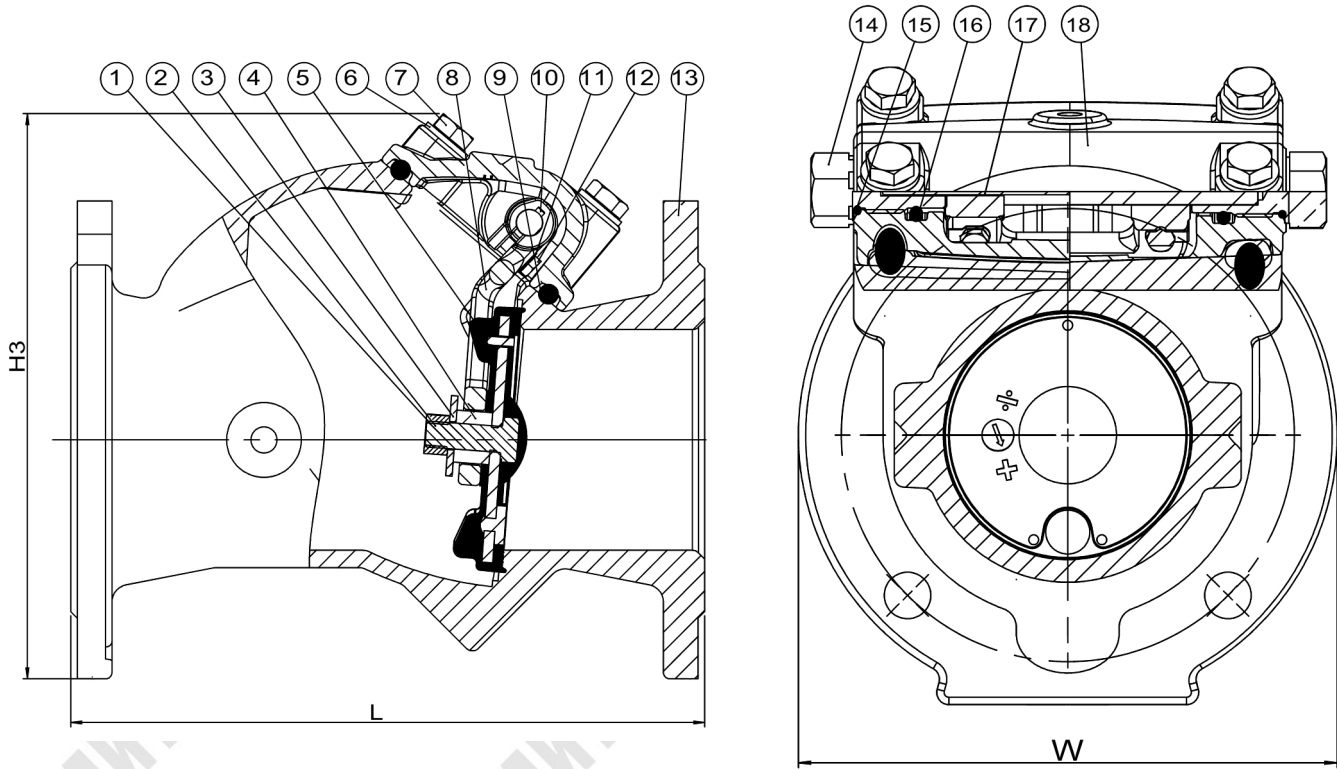


Expect ... **AVR**

**КЛАПАН AVK ОБРАТНЫЙ ПОВОРОТНЫЙ С ЭЛАСТИЧНЫМ УПЛОТНЕНИЕМ, PN10 ИЛИ PN16**

41/61

Без хвостовика, DN50-300



**Перечень компонентов:**

1. Гайка	нержавеющая сталь А4	10. Шпонка	нержавеющая сталь А4
2. Болт	нержавеющая сталь А4	11. Шайба	нержавеющая сталь А4
3. Шайба	нержавеющая сталь А4	12. Болт	нержавеющая сталь А4
4. Распорная втулка	полиамид	13. Корпус	высокопрочный чугун GJS-500-7
5. Диск <sup>(1)</sup>	сталь вулканизированная резиной EPDM	14. Втулочный болт	устойчивая к обесцинкиванию латунь
6. Шайба	нержавеющая сталь А2	15. Кольцо O-сечения	резина EPDM
7. Болт	нержавеющая сталь А2	16. Кольцо O-сечения	резина EPDM
8. Коромысло <sup>(2)</sup>	нержавеющая сталь AISI 316	17. Вал	нержавеющая сталь AISI 420
9. Уплотнение крышки	резина EPDM	18. Крышка	высокопрочный чугун GJS-500-7

Материал компонентов может быть заменен на равноценный или материалом более высокого класса без предварительного уведомления.

1) Для DN50-пушечная бронза, для DN ≥ 250-высокопрочный чугун

2) Для DN ≥ 250-высокопрочный чугун

**Артикулы и габаритные размеры:**

Артикул	DN	Рассверловка	L	H3	W	Расчетная масса кг
	мм	фланцев	мм	мм	мм	
41-050-61-018	50	PN10/16	200	193	190	12
41-065-61-018	65	PN10/16	240	233	190	15
41-080-61-018	80	PN10/16	260	240	200	17
41-100-61-018	100	PN10/16	300	260	220	21
41-125-61-018	125	PN10/16	350	322	273	40
41-150-61-018	150	PN10/16	400	338	285	42
41-200-61-008	200	PN10	500	400	340	67
41-200-61-018	200	PN16	500	400	340	67
41-250-61-008	250	PN10	600	473	606	183
41-250-61-018	250	PN16	600	473	606	186
41-300-61-008	300	PN10	700	541	606	197
41-300-61-018	300	PN16	700	541	606	196

AVK International A/S оставляет за собой право вносить изменения в конструкцию и материалы, не ухудшающие эксплуатационные характеристики

АВТОРСКОЕ ПРАВО © AVK GROUP 2021

alebel - 26-Mar-2021 14:53