

ЗАДВИЖКА AVK НОЖЕВАЯ ШИБЕРНАЯ, PN10

702/70

С выдвигаемым штоком, со сменным верхним уплотнением, с электроприводом AUMA IP68, DN50-600

Шиберные ножевые задвижки AVK являются двунаправленными с полным проходом. Качественные уплотнения и материалы высокого класса применяемые в производстве обеспечивают отличные эксплуатационные характеристики и длительный срок службы. Варианты исполнения шиберных задвижек AVK: с рычагом, выдвигаемым штоком и штурвалом, с невыдвигаемым штоком и штурвалом, с пневматическим приводом, с фланцем ISO для установки привода, или непосредственно с электроприводом.

Описание:

Шиберная ножевая задвижка с электроприводом. Для сточных вод, от 0°C до +80°C

Стандарты:

- Межфланцевое расстояние по DIN/EN 558-1, серия 20 (K1) до и вкл. DN 350
- Рассверловка фланцев по ГОСТ 33259-2015 Ряд 1 (EN1092-2; ISO 7005-2)

Ключевые преимущества:

- Сменный сальник уплотнения позволяет замену уплотнения без демонтажа задвижки;
- Задвижка - самоочищающаяся благодаря сталкиванию частиц при подъеме ножа. В качестве дополнительной защиты сальника, можно заказать скребок.
- Двунаправленная, может устанавливаться независимо от направления потока;
- С полным проходом, без заужений;
- Дно без выемок, что предотвращает нарост отложений;
- Благодаря отсутствию полостей в корпусе, засорение или закупорка задвижки исключается;
- Цельный U-образный уплотнительный профиль из резины NBR со стальным армированием, предохраняющим его от повреждений во время работы расположен между элементами корпуса, что позволяет компенсировать допустимые погрешности в покрытии и отливке;
- Защищенный шток со стойкой подготовлены для монтажа микровыключателей и индуктивных датчиков. Шток соединен с ножом посредством самоконтращихся гаек;
- Бортики в днище отлиты вместе с корпусом, предохраняют нож от изгиба под давлением;
- Корпус из высокопрочного чугуна с эпоксидно-полиэфирным покрытием стойким к ультрафиолетовому излучению толщиной 100-150 мкм, RAL 5017, по запросу из кислотоустойчивой нержавеющей стали или дуплексной стали;
- Стойки из углеродистой стали с порошковым покрытием PPA 571 Aqua;
- Нож, шток, болты и гайки из кислотоустойчивой нержавеющей стали;
- Шайбы под болтами защищают покрытие;
- Задвижка с компактными габаритами и небольшим весом;
- Задвижка соответствует требованиям по оборудованию, работающему под давлением (97/23/CE);
- Задвижка соответствует требованиям АTEX 94/9/94ЕС (в области взрывобезопасности оборудования);
- Диаметры >600 доступны под заказ;
- Под заказ доступно исполнение задвижки для более высокого рабочего давления.

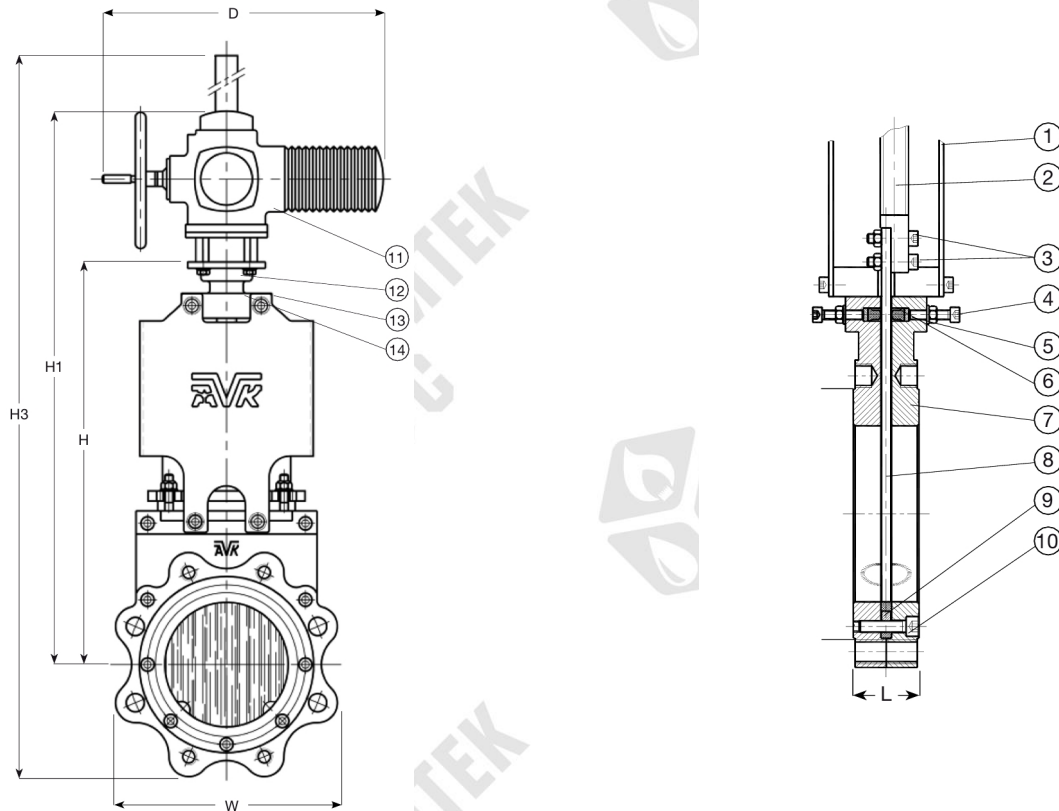


Expect ... **AVR**

ЗАДВИЖКА AVK НОЖЕВАЯ ШИБЕРНАЯ, PN10

702/70

С выдвижным штоком, со сменным верхним уплотнением, с электроприводом AUMA IP68, DN50-600



Перечень компонентов:

1. Стойка	углеродистая сталь	8. Нож	нержавеющая сталь AISI 316
2. Шток	нержавеющая сталь AISI 316	9. U-образное уплотнение	сталь / NBR
3. Болт	нержавеющая сталь A4	10. Болт	нержавеющая сталь A4
4. Сальник	высокопрочный чугун GJS-400-15 (GGG-40)	11. Привод	AUMA
5. Сальниковая набивка	резина NBR и фторопласт (PTFE)	12. Шайба	нержавеющая сталь AISI 316
6. Болт	нержавеющая сталь AISI 316	13. Болт	нержавеющая сталь AISI 316
7. Корпус	высокопрочный чугун GJS-400-15 (GGG-40)	14. Подшипник	углеродистая сталь

Материал компонентов может быть заменен на равноценный или материалом более высокого класса без предварительного уведомления.

Артикулы и габаритные размеры:

Артикул	DN мм	Расверловка фланцев	L мм	H мм	H1 мм	H3 мм	D мм	W мм	Испытательное давление, бар	Рабочее давление, бар	AUMA SA	Расчетная масса кг
702-050-70-134	50	PN10/16	43	300	588	653	514	131	15	10	SA 07.2	28
702-065-70-134	65	PN10/16	46	325	613	685	514	143	15	10	SA 07.2	30
702-080-70-134	80	PN10/16	46	357	645	737	514	184	15	10	SA 07.2	35
702-100-70-134	100	PN10/16	52	392	680	781	514	202	15	10	SA 07.2	38
702-125-70-134	125	PN10/16	56	428	716	831	514	230	15	10	SA 07.2	42
702-150-70-134	150	PN10/16	56	510	798	933	514	270	15	10	SA 07.6	53
702-200-70-034	200	PN10	60	610	898	1063	514	331	15	10	SA 07.6	73
702-250-70-034	250	PN10	68	716	1006	1204	537	397	15	10	SA 10.2	97
702-300-70-034	300	PN10	78	834	1124	1350	537	452	15	10	SA 10.2	125
702-350-70-034	350	PN10	78	927	1217	1476	537	518	9	6	SA 10.2	144
702-400-70-034	400	PN10	90	1035	1325	1613	537	576	9	6	SA 10.2	187
702-450-70-034	450	PN10	90	1167	1566	1879	728	618	6	4	SA 14.6	323
702-500-70-034	500	PN10	95	1211	1610	1959	728	698	6	4	SA 14.6	336
702-600-70-034	600	PN10	105	1400	1799	2207	728	817	6	4	SA 14.6	448