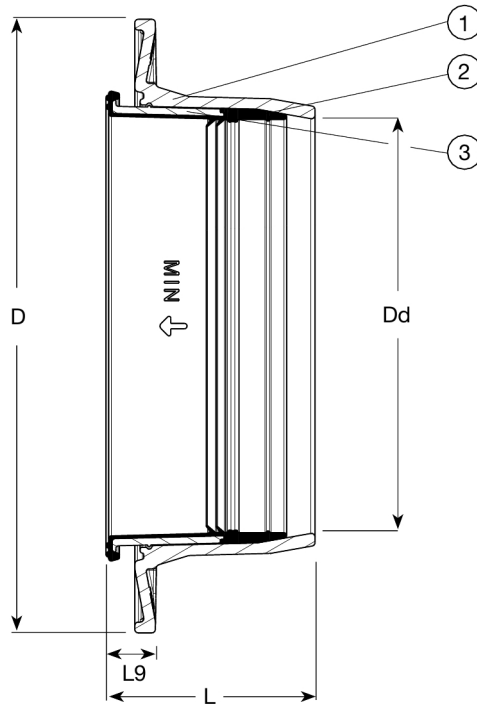


ФЛАНЕЦ AVK ОБЖИМНОЙ ДЛЯ ПВХ ТРУБ, PN10 ИЛИ PN16
Нефиксирующего типа, уплотнение из EPDM, DN50-300

05/62



Перечень компонентов:

1. Фланец	высокопрочный чугун GJS-500-7	3. Втулка	полипропилен
2. Уплотнение	резина EPDM		

Материал компонентов может быть заменен на равноценный или материалом более высокого класса без предварительного уведомления.

Артикулы и габаритные размеры:

Артикул	DN мм	Dd мм	Расверловка фланцев	D мм	L мм	L9 мм	Расчетная масса кг
05-050-62-1600	50	63	PN10/16	165	97	27	1,7
05-063-62-1600	60	63	PN10/16	175	97	27	1,9
05-075-62-1600	65	75	PN10/16	185	97	27	2,0
05-090-62-1600	80	90	PN10/16	200	98	27	2,3
05-110-62-1600	100	110	PN10/16	220	99	27	2,7
05-125-62-1600	125	125	PN10/16	250	101	27	3,4
05-140-62-1600	125	140	PN10/16	250	103	27	3,5
05-160-62-1600	150	160	PN10/16	285	105	27	3,9
05-200-62-0600	200	200	PN10	340	107	27	5,5
05-200-62-1600	200	200	PN16	340	107	27	5,5
05-225-62-0600	200	225	PN10	340	115	27	6,2
05-225-62-1600	200	225	PN16	340	123	27	6,2
05-250-62-0600	250	250	PN10	395	115	27	7,0
05-250-62-1600	250	250	PN16	395	123	27	7,0
05-280-62-0600 (1)	250	280	PN10	395	123	31	7,0
05-280-62-1600 (1)	250	280	PN16	395	131	31	7,0
05-315-62-0600 (1)	300	315	PN10	445	125	31	8,7
05-315-62-1600 (1)	300	315	PN16	445	133	31	8,7

(1) для тонкостенных труб (из ПВХ с двуслойной ориентацией) следует использовать опорную втулку.