



ЗАДВИЖКА AVK ОТВЕТВИТЕЛЬНАЯ, ВЧШГ, PN16

03/30-005

С фиксирующими муфтами для ПЭ труб, DN20-50

Дизайну клиновых задвижек AVK характерна надежность до мельчайших деталей. Клин, полностью вулканизирован резиной EPDM собственного производства AVK, разрешенной для контакта с питьевой водой, имеет исключительную износостойкость благодаря свойству резины восстанавливать свою первоначальную форму после сжатия, процессу обрешивания сердечника двойной адгезией слоя и своей прочной конструкции. Тройная система уплотнения штока, высокая прочность штока и полная антикоррозийная защита обеспечивают непревзойденную надежность задвижки.

Описание:

Ответвительная задвижка с обжимными муфтами для ПЭ труб. Для воды и нейтральных жидкостей до макс. 20°C. Указанная максимальная рабочая температура соответствует стандарту ISO9080 по требованиям к продолжительности службы труб из ПЭ, данная температура не является максимальной для самой задвижки.

Стандарты:

- Конструкция по EN 1074-1 и 2, EN 1171

Сертификаты/разрешения:

- Гидравлические испытания согласно EN 1074-1 и 2 / EN 12266
- Седло: 1,1 x PN (водой), корпус: 1,5 x PN (водой). Проверка рабочего крутящего момента.
- Сертификат ÖVGW, рег.№ W 1.418

Ключевые преимущества:

- Клин изготовлен из стойкой к обесцинкованию латуни CW626N и полностью вулканизирован резиной;
- Направляющие из полиамида существенно снижают крутящий момент;
- Шток из нержавеющей стали с упором клина и накатанной резьбой, которая обеспечивает его высокую прочность;
- Упорное кольцо по всей окружности обеспечивает надежное крепление штока и низкие моменты свободного вращения;
- Тройная система уплотнения штока (грязесъемное кольцо из резины NBR, полиамидный подшипник с 4-мя O-образными кольцами из резины NBR, манжета из резины EPDM) гарантирует абсолютную защиту;
- Круглое резиновое уплотнение EPDM крышки зафиксировано в канавке;
- Пломбированные потайные болты крышки изготовлены из нержавеющей стали и обрамлены прокладкой;
- Задвижка с полным проходом;
- Низкий рабочий крутящий момент;
- Муфта включает в себя уплотнительное кольцо из EPDM и фиксирующее кольцо из POM;
- Порошковое эпоксидное покрытие по DIN 3476-1 и EN 14901, одобрено GSK

Аксессуары:

Переходник для Т-образного ключа, маховик, удлинительный шпindel, уличный ковер и хомутовый отвод.



Expect ... **AVR**

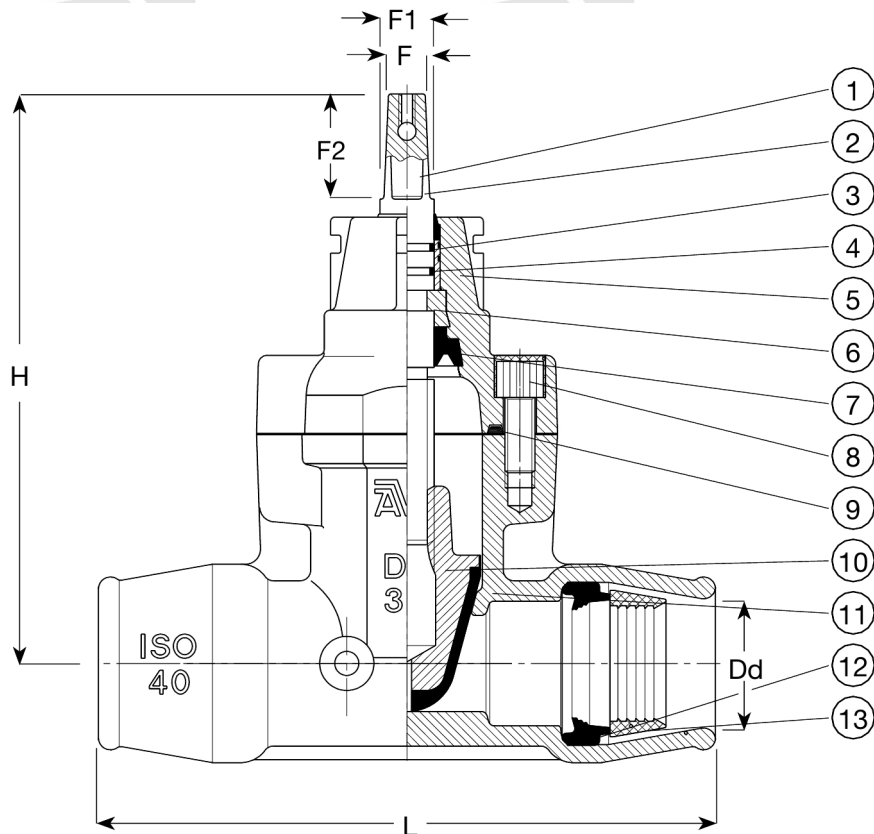
AVK International A/S оставляет за собой право вносить изменения в конструкцию и материалы, не ухудшающие эксплуатационные характеристики

АВТОРСКОЕ ПРАВО © AVK GROUP 2019

alebel - 20-Sep-2019 14:03

ЗАДВИЖКА AVK ОТВЕТВИТЕЛЬНАЯ, ВЧШГ, PN16
 С фиксирующими муфтами для ПЭ труб, DN20-50

03/30-005



Перечень компонентов:

1. Шток	нержавеющая сталь 1.4104 (430F)	8. Болт крышки	нержавеющая сталь A2, загерметизированная термоклеем
2. Грязесъемное кольцо	резина NBR	9. Уплотнение крышки	резина EPDM
3. Кольцо O-сечения	резина NBR	10. Клин	латунь DZR CW626N, вулканизирован резиной EPDM
4. Подшипник	полиамид	11. Корпус	высокопрочный чугун GJS-500-7
5. Крышка	высокопрочный чугун GJS-500-7	12. Уплотнительное кольцо	резина EPDM
6. Упорное кольцо	латунь CZ 132 по BS 2872	13. Зажимное кольцо	POM
7. Манжета	резина EPDM		

Материал компонентов может быть заменен на равноценный или материалом более высокого класса без предварительного уведомления.

Артикулы и габаритные размеры:

Артикул	DN	Dd	PN	L	H	F	F1	F2	Расчетная масса кг
	мм	мм		мм	мм	мм	мм	мм	
03-025-30-0046499	20	25	PN16	164	163	12	15	35	2,4
03-032-30-0046499	25	32	PN16	185	163	12	15	35	2,6
03-040-30-0046499	32	40	PN16	205	176	12	15	35	3,0
03-050-30-00	40	50	PN16	255	203	12	15	35	7,0
03-063-30-00	50	63	PN16	310	213	12	15	35	8,5