



**КОМБИ ФЛАНЕЦ AVK БЕЗ УПЛОТНИТЕЛЬНОГО КОЛЬЦА,  
PN10 ИЛИ PN16**

05/01

Для труб из высокопрочного чугуна, ПВХ и стали, DN50-600

Ассортимент комби фланцев AVK включает в себя 2 типа фланцев: фиксирующего типа для ПЭ, ПВХ и труб из ковкого чугуна, а также нефиксирующего типа для труб из ПВХ, стали и ковкого чугуна. Порошковое эпоксидное покрытие по DIN 3476-1 и EN 14901

**Описание:**

Комби фланец без уплотнительного кольца. Для воды и нейтральных жидкостей до макс. 70°C.

**Стандарты:**

- Рассверловка фланцев по ГОСТ 33259-2015 Ряд 1 (EN1092-2; ISO 7005-2)

**Ключевые преимущества:**

- Фланец из ковкого чугуна с порошковым эпоксидным покрытием по DIN 3476-1 и EN 14901;
- Фланец и уплотнение заказываются отдельно

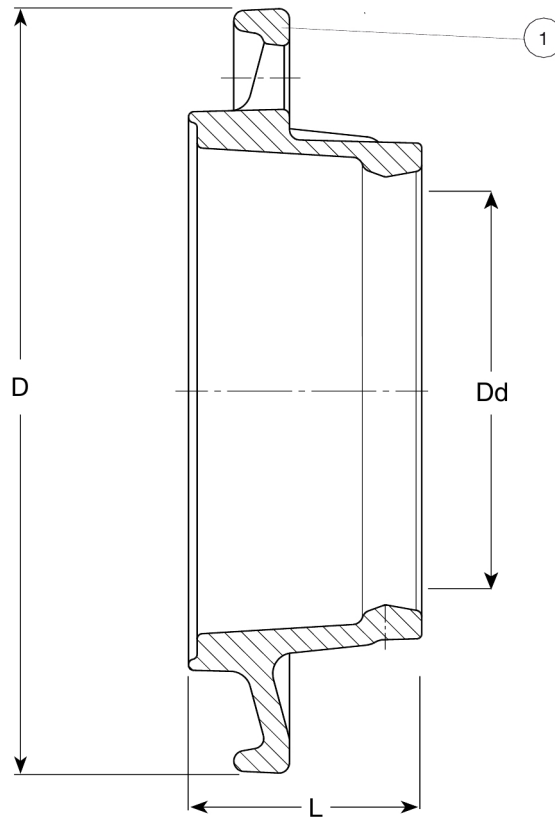


Expect ... **AVR**

**КОМБИ ФЛАНЕЦ AVK БЕЗ УПЛОТНИТЕЛЬНОГО КОЛЬЦА, PN10 ИЛИ PN16**

05/01

Для труб из высокопрочного чугуна, ПВХ и стали, DN50-600



**Перечень компонентов:**

1. Фланец высокопрочный чугун GJS-500-7

Материал компонентов может быть заменен на равноценный или материалом более высокого класса без предварительного уведомления.

**Артикулы и габаритные размеры:**

Артикул	DN мм	Dd мм	Расверловка фланцев	D мм	L мм	Расчетная масса кг
05-050-21-00 (1)	50	63	PN10/16	165	48	1,2
05-065-21-00 (1)	65	75	PN10/16	185	50	1,5
05-080-21-00 (1)	80	90	PN10/16	200	54	1,8
05-100-21-00 (1)	100	110	PN10/16	220	58	2,3
05-125-21-00 (1)	125	140	PN10/16	250	66	3,8
05-150-21-00 (1)	150	160	PN10/16	285	73	3,4
05-200-24-00 (1)	200	225	PN10	340	87	5,5
05-200-44-00 (1)	200	225	PN16	340	87	8,4
05-250-24-00 (1)	250	280	PN10	395	121	15
05-250-44-00 (1)	250	280	PN16	405	121	13
05-300-24-00 (1)	300	326	PN10	445	105	16
05-300-44-00 (1)	300	326	PN16	460	105	15
05-400-21-00 (2)	400	400	PN10	565	133	31
05-400-24-00 (3)	400	428	PN10	565	133	31
05-400-41-00 (2)	400	400	PN16	580	133	33
05-400-44-00 (3)	400	428	PN16	580	133	30
05-500-21-00 (2)	500	500	PN10	670	120	60
05-500-22-00 (3)	500	532	PN10	670	120	56
05-500-41-00 (2)	500	500	PN16	715	120	71
05-500-42-00 (3)	500	532	PN16	715	120	71
05-600-22-00 (4)	600	630	PN10	780	140	81

(1) Для стальных труб

(2) Для ПВХ труб

(3) Для труб из высокопрочного чугуна

(4) Для труб из ПВХ и высокопрочного чугуна