



ЗАДВИЖКА AVK КЛИНОВАЯ ПОЛНОПРОХОДНАЯ, ТРОЙНИКОВАЯ ФЛАНЦЕВАЯ COMBI-T, DN 80-200, PN 10 ИЛИ PN 16

СЕРИЯ
18/40

Конструкция: по стандарту EN 1074-1 и 2 / EN 1171

Размеры фланцев и отверстий: по ГОСТ 12815-80 Ряд 1 (ISO 7005-2; EN 1092-2: 1997; DIN 2501)

Назначение:

Для питьевой воды, нейтральных жидкостей и сточных вод* с содержанием твердых частиц до 10%
Присутствие нефтепродуктов в среде не допускается
Т макс. +70°C

Для подземной бесколодезной установки, для установки в колодцах и помещениях

* Допустимость установки на сточные воды и канализацию определяется после заполнения опросного листа с указанием характеристик рабочей среды

Испытания:

Гидравлические испытания по EN 1074-1 и 2 / EN 12266
Седло : 1,1 x PN
Корпус: 1,5 x PN
Проверка рабочего крутящего момента

Дополнительные принадлежности по заказу:

Маховик
Шпindel удлинительный
Опорная плита
Ковер

Сертификаты:

Декларация ТР ТС 010/2011 с допуском на ОПО (схема 5д)
Декларация ТР ТС 032/2013 Санитарно-эпидемиологическое заключение
Сертификат пожарной безопасности

Материалы:

Корпус и крышка	высокопрочный шарографитный чугун, GJS-400-15 по BS 2789 (GGG-40 по DIN 1693) или аналоги превосходящие по свойствам
Покрытие	внутри и снаружи порошковое эпоксидное по DIN 30677, нанесенное электростатическим способом, утверждено GSK
Шток	нержавеющая сталь, DIN x 20 Cr 13
Уплотнение штока	грязеъемное кольцо из NBR; 2 кольца круглого сечения из NBR внутри полиамидного подшипника и 2 снаружи; манжета из антибактериальной резины EPDM
Клин	сердечник из высокопрочного шарографитного чугуна GJS-400-15, полностью вулканизирован антибактериальной резиной EPDM; запрессованная клиновидная гайка – из устойчивой к обесцинкованию латуни CZ 132 по BS 2874
Фиксирующий подшипник	устойчивая к обесцинкованию латунь CZ 132 по BS 2872
Болты крышки	нержавеющая сталь A2, пломбированы термоклеем
Прокладка крышки	антибактериальная резина EPDM



Expect... **AVK**

ЗАДВИЖКА АВК КЛИНОВАЯ ПОЛНОПРОХОДНАЯ, ТРОЙНИКОВАЯ ФЛАНЦЕВАЯ СОМБИ-Т, DN 80-200, PN 10 ИЛИ PN 16

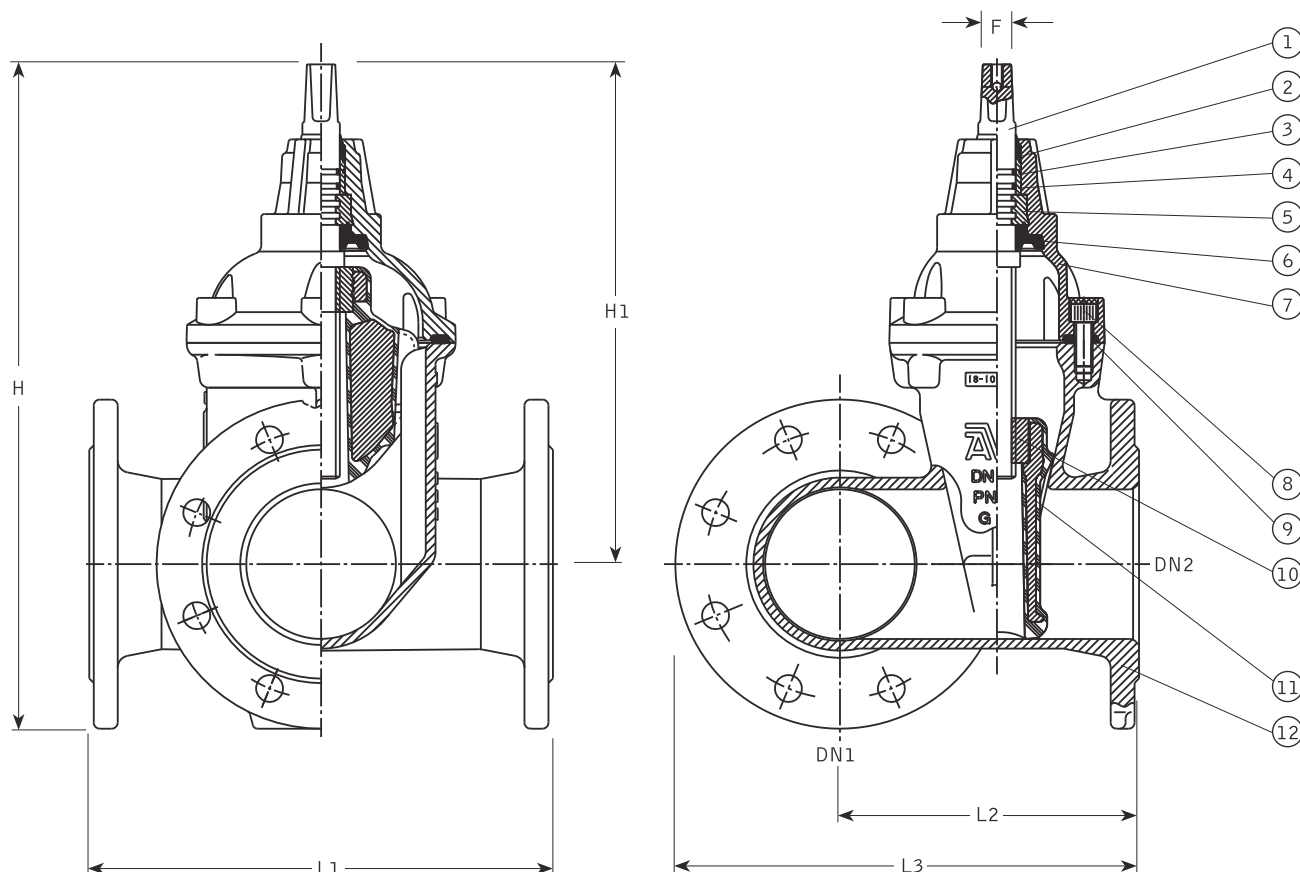
СЕРИЯ
18/40

Конструкция: по стандарту EN 1074-1 и 2 / EN 1171

Размеры фланцев и отверстий: по ГОСТ 12815-80 Ряд 1 (ISO 7005-2; EN 1092-2: 1997; DIN 2501)

Компоненты:

- | | | |
|---------------------------|---|-----------------------|
| 1. Шток | 4. Кольцо круглого сечения | 8. Болт |
| 2. Кольцо грязесъемное | 5. Фиксирующий подшипник | 9. Прокладка крышки |
| 3. Подшипник из полиамида | 6. Манжета из антибактериальной резины EPDM | 10. Клиновидная гайка |
| | 7. Крышка | 11. Клин |
| | | 12. Корпус |



Артикул	DN1/DN2	PN	L1 мм	L2 мм	L3 мм	H мм	H1 мм	F мм	Масса кг
18-080-40016	80/80	10/16	280	170	280	380	297	17	24.0
18-080-41016	80/100	10/16	280	200	280	390	297	17	26.0
18-100-40016	100/100	10/16	310	200	310	444	334	19	31.0
18-100-43016	100/150	10/16	310	220	310	477	334	19	37.0
18-100-44006	100/200	10	310	250	310	504	334	19	43.0
18-100-44016	100/200	16	310	250	310	504	334	19	43.0

Для правильного подбора задвижки следует заполнить опросный лист.