



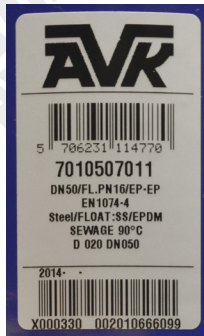
ИНСТРУКЦИЯ ПО УСТАНОВКЕ И ТЕХНИЧЕСКОМУ ОБСЛУЖИВАНИЮ КОМБИНИРОВАННЫЙ ВОЗДУШНЫЙ КЛАПАН СЕРИЯ 701/70

1. УСТАНОВКА

1. Установите воздушный клапан в вертикальном положении в верхней части трубопровода.
2. Установите задвижку под воздушным клапаном.
3. Пластмассовую головку (1) воздушного клапана нельзя поворачивать отдельно. Для изменения направления дренажного соединения поверните весь клапан или верхнюю крышку, отвинтив винты (2) и повернув головку на 90° (при вращении пластмассовой головки может произойти повреждение клапана из-за выхода воздуха).



2. МАРКИРОВКА



Этикетка:

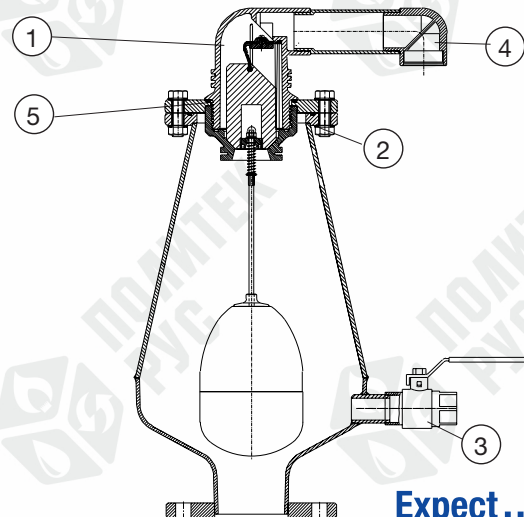
- Производитель
- Номер EAN в виде незашифрованного текста и штрих-кода
- Номер изделия
- Спецификация изделия
- Год изготовления
- Внутренний номер заказа
- Индивидуальный серийный номер в виде незашифрованного текста и штрих-кода

3. ПЕРИОДИЧЕСКОЕ ТЕХНИЧЕСКОЕ ОБСЛУЖИВАНИЕ (ЧЕРЕЗ КАЖДЫЕ 6 МЕСЯЦЕВ И В СООТВЕТСТВИИ С КАЧЕСТВОМ СТОЧНЫХ ВОД)

1. Закройте задвижку под воздушным клапаном.
2. Откройте сливной кран (3).
3. Присоедините быстроразъемное соединение к выпускному патрубку (4) в верхней части клапана. Включите подачу воды для промывки обратным потоком.
4. Продолжайте промывку до тех пор, пока клапан не будет чистым.
5. Закройте сливной кран (3)
6. Удалите быстроразъемное соединение.
7. Снова откройте задвижку.

4. ПОЛНОЕ ПЕРИОДИЧЕСКОЕ ТЕХНИЧЕСКОЕ ОБСЛУЖИВАНИЕ

1. Закройте задвижку под воздушным клапаном.
2. Откройте сливной кран (3) и опорожните воздушный клапан.
3. Отвинтите 4 винта в верхней крышке воздушного клапана (2).
4. Вытяните механизм. Промойте механизм и внутреннюю часть воздушного клапана.
5. Соберите механизм и затяните винты (2). Обратите внимание на правильное размещение колец круглого сечения уплотнения (5).
6. Закройте сливной кран (3).
7. Снова откройте задвижку.



5. ПЕРЕЧЕНЬ КОМПОНЕНТОВ

1. Пластмассовая головка
2. Винт
3. Сливной кран
4. Выпускной патрубок
5. Кольцо круглого сечения

Expect... **AVR**