



КОМБИ ФЛАНЕЦ AVK ДЛЯ ВЧШГ ТРУБ, PN10 ИЛИ PN16 Нефиксирующего типа с уплотнением из EPDM, DN50-300

05/G

Ассортимент комби фланцев AVK включает в себя 2 типа фланцев: фиксирующего типа для ПЭ, ПВХ и труб из высокопрочного чугуна, а также нефиксирующего типа для труб из ПВХ, стали и высокопрочного чугуна. Порошковое эпоксидное покрытие по DIN 3476-1 и EN 14901. Дизайн фланцев дает возможность регулирования глубины вставки труб независимо от исполнения их среза, и компенсирует их возможный перекосяк. Уплотнения из резины EPDM одобрены к применению в системах питьевого водоснабжения.

Описание:

Комби фланец нефиксирующего типа для труб из ВЧШГ. Для воды и нейтральных жидкостей до 70°C.

Стандарты:

- Конструкция по EN 545
- Рассверловка фланцев по ГОСТ 33259-2015 Ряд 1 (EN1092-2; ISO 7005-2)

Ключевые преимущества:

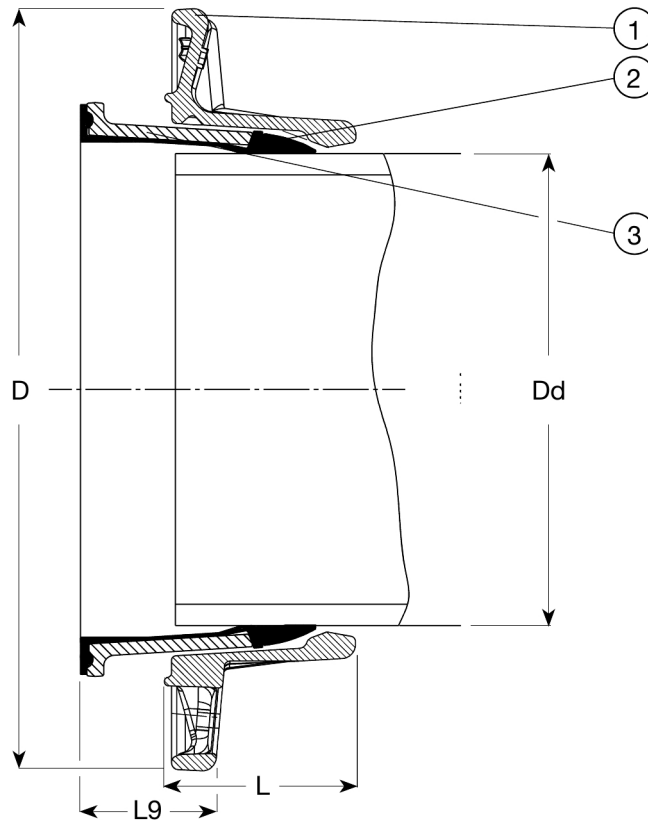
- Благодаря ширине уплотнительного кольца, на котором четко отмечена буферная полоса, можно легко регулировать положение трубы;
- Не требует совершенно ровных фасок или правильных углов среза при условии установки трубы в пределах буферной полосы уплотнительного кольца;
- Бочкообразный профиль уплотнения допускает перекосяк / осевое отклонение трубы до $\pm 3,5^\circ$;
- Во время монтажа труба не сдвинется в глубину фланца, что способствует герметичности соединения;
- Уплотнения из резины EPDM, разрешенной для контакта с питьевой водой;
- Резина уплотнения высокостойкая к химреагентам для обработки воды, и имеет высокую степень восстанавливаемости формы после сжатия;
- Уплотнение опирается на гильзу из ковкого чугуна с эпоксидным покрытием;
- Фланец из ковкого чугуна с эпоксидным покрытием по DIN 3476-1 и EN 14901;
- Комби фланец поставляется в комплекте с уплотнением;
- Расчетное давление: 29 бар по EN 545. Рабочее давление: макс. 16 бар. Максимальное испытательное давление – по стандарту труб.



Expect ... **AVK**

КОМБИ ФЛАНЕЦ AVK ДЛЯ ВЧШГ ТРУБ, PN10 ИЛИ PN16
 Нефиксирующего типа с уплотнением из EPDM, DN50-300

05/G



Перечень компонентов:

1. Фланец	высокопрочный чугун GJS-500-7	3. Втулка	высокопрочный чугун
2. Уплотнение	резина EPDM		

Материал компонентов может быть заменен на равноценный или материалом более высокого класса без предварительного уведомления.

Артикулы и габаритные размеры:

Артикул	DN мм	Dd мм	Рассверловка фланцев	D мм	L мм	L9 мм	Расчетная масса кг
05-050-66-0502104	50	66	PN10/16	165	48	47	2,4
05-060-66-0602204	60	77	PN10/16	175	48	49	2,3
05-065-66-0652104	65	82	PN10/16	185	50	57	2,6
05-080-66-0802104	80	98	PN10/16	200	54	57	2,8
05-100-66-1002104	100	118	PN10/16	220	58	52	3,6
05-125-66-1252104	125	144	PN10/16	250	66	65	5,4
05-150-66-1502104	150	170	PN10/16	285	73	64	5,7
05-200-66-2002404	200	222	PN10	340	87	75	8,7
05-200-66-2004404	200	222	PN16	340	87	75	8,7
05-250-66-2502404	250	274	PN10	395	121	77	19
05-250-66-2504404	250	274	PN16	395	121	77	18
05-300-66-3002404	300	326	PN10	445	105	90	22
05-300-66-3004404	300	326	PN16	445	105	90	22