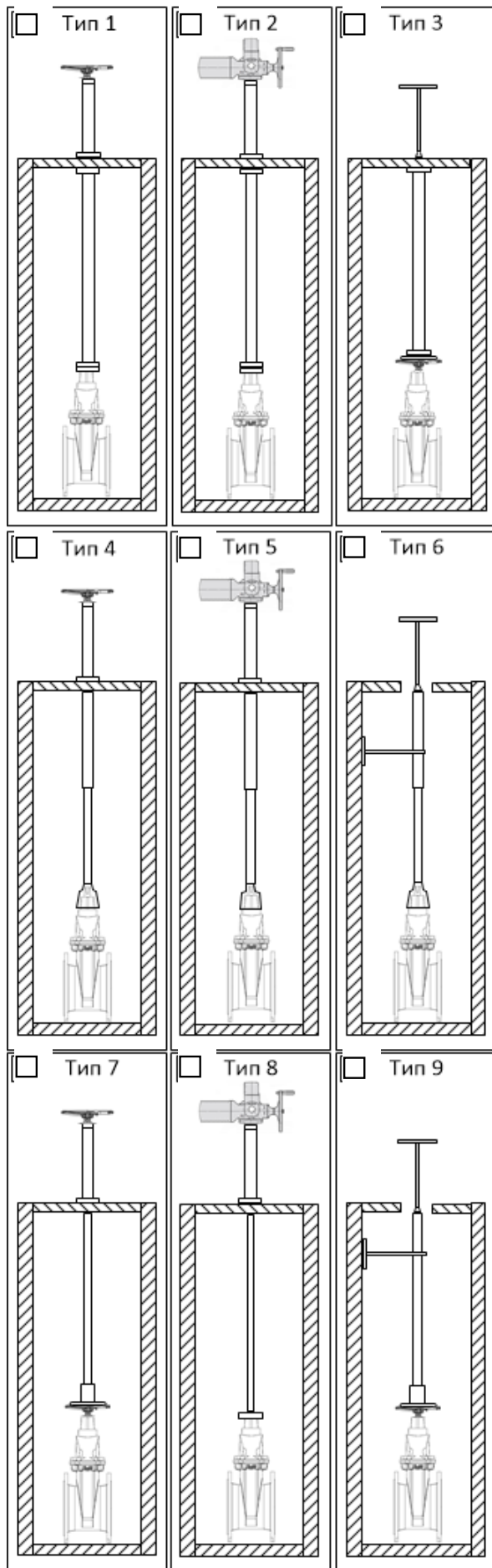


№ \_\_\_\_\_ Дата \_\_\_\_\_

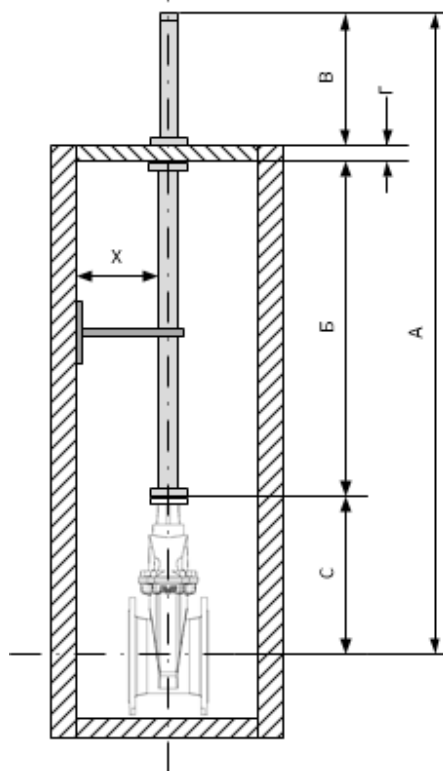
Заказчик \_\_\_\_\_

**Тип колонки управления**



1	Колонка управления со штурвалом
2	Колонка управления под привод
3	Колонка управления под Т-ключ
4	Колонка управления телескопическая со штурвалом
5	Колонка управления телескопическая под привод
6	Колонка управления телескопическая под Т-ключ
7	Колонка управления фиксированная со штурвалом
8	Колонка управления фиксированная под привод
9	Колонка управления фиксированная под Т-ключ

**Размеры**



<b>Тип колонки управления</b>	
-------------------------------	--

<b>Тип арматуры</b>	
---------------------	--

	Ду	Кол-во
Задвижка клиновья		
Задвижка шиберная		
Затвор фланцевый		
Затвор межфланцевый		

<b>Размеры, мм</b>	
--------------------	--

A	
B	
G	
C	
X	